

Línea de Cocción Modular  
thermaline 80 - Baño maría top  
eléctrico, grifo derecha, 1/1GN, 1 lado  
con alzatina

ARTÍCULO # \_\_\_\_\_

MODELO # \_\_\_\_\_

NOMBRE # \_\_\_\_\_

SIS # \_\_\_\_\_

AIA # \_\_\_\_\_



588403 (MABGABEOAO)

Baño maría eléctrico 1/1GN  
con grifo a la derecha,  
mandos a un lado con  
alzatina

## Descripción

### Artículo No.

Unidad fabricada de acuerdo con DIN 18860\_2 con parte superior delantera de 20 mm inclinada. Bastidor interno de acero inoxidable para uso intensivo. Parte superior de 2 mm en 1.4301 (AISI 304). Estructura de superficie plana de fácil limpieza. Sistema de conexión THERMODUL, que permite crear una encimera sin juntas al conectar las unidades, lo cual impide la penetración de suciedad. Cuba de acero inoxidable 1.4435 AISI (AISI 316L) con soldadura sin juntas en la parte superior del equipo. Regulación de la temperatura del agua mediante sensores. Los sistemas de seguridad y el cierre automático por nivel de agua bajo protegen contra el sobrecalentamiento. Los bordes elevados envolventes de la cuba impiden la infiltración de suciedad. Mandos metálicos con empuñadura higiénica de silicona suave para facilitar la manipulación y la limpieza. Certificación de resistencia al agua IPX5. Configuración: Superficie superior con mandos a un lado, alzatina y grifo mezclador a la derecha.

## Características técnicas

- El nivel de agua de llenado está marcado en la parte lateral de la cuba.
- Protección de sobrecalentamiento: un sensor de temperatura cierra el suministro en caso de que exista sobrecalentamiento.
- Cuba con esquinas redondeadas de fácil limpieza.
- El sistema de conexiones THERMODUL crea una superficie de trabajo perfecta cuando las unidades son conectadas entre sí evitando la penetración de suciedad a los componentes vitales y facilitando la separación de las unidades en caso de reemplazamiento o reparación.
- Mandos de metal con empuñadura higiénica "soft-touch" incrustada para facilitar su limpieza y mejorar su agarre. El diseño especial de los mandos previene la filtración de líquidos o suciedad en los componentes vitales.
- Gran visibilidad del display digital fabricado en cristal templado para resistir los agentes químicos y el calor. En el display muestra el estado de trabajo on/off, la temperatura seleccionada y la de la superficie.
- La cuba cuenta con un borde elevado en todo su alrededor para prevenir la filtración de suciedad proveniente del área de trabajo.
- La temperatura del agua está controlada por un sensor electrónico y puede ser seleccionado como temperatura del agua o niveles de potencia.
- Tres sistemas de seguridad contra el sobrecalentamiento y se pueden resetear sin necesidad de utilizar herramientas.

## Construcción

- Top de 2 mm en 1.4301 (AISI 304).
- Unidad fabricada en cumplimiento con los estándares DIN 18860\_2, con top antigoteo 20 mm y zócalo retranqueado 70mm.
- Resistencia al agua IPX5.
- Fabricación de la superficie completamente lisa con mínimas áreas escondidas para facilitar las tareas de limpieza
- Robusta estructura interna en 1.4301 (AISI 304).
- Cuba de agua en acero inoxidable 1.4435 (AISI 316L) está soldada íntegramente a la encimera de la unidad.
- Unidad fabricada en cumplimiento con los estándares DIN 18860\_2 con top antigoteo 20 mm.

## Sostenibilidad



Aprobación: \_\_\_\_\_



**Electrolux**  
PROFESSIONAL

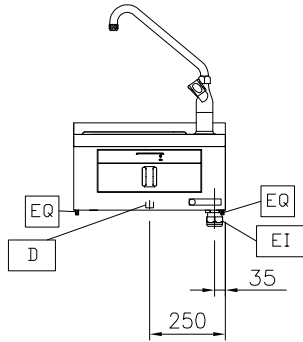
**Línea de Cocción Modular  
thermaline 80 - Baño maría top eléctrico,  
grifo derecha, 1/1GN, 1 lado con alzatina**

- Función de espera para ahorro energético y rápida recuperación de la potencia máxima.

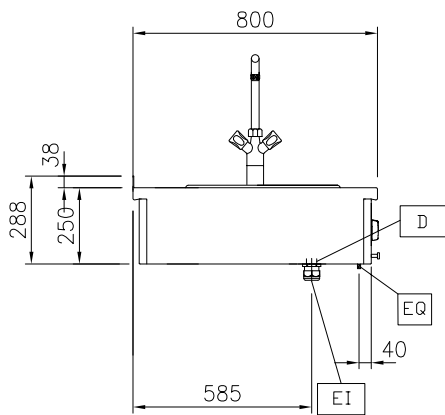


**Línea de Cocción Modular  
thermaline 80 - Baño maría top eléctrico, grifo derecha, 1/1GN, 1 lado  
con alzatina**  
La Empresa se reserva el derecho de modificar especificaciones sin previo aviso

Alzado

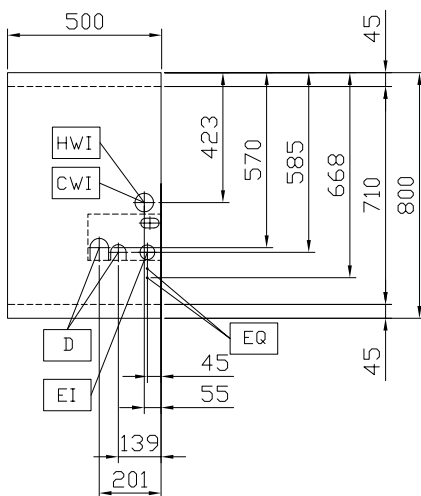


Lateral



- D = Desagüe  
 DO = Desbordamiento de la tubería de desagüe  
 EI = Conexión eléctrica (energía)  
 EQ = Tornillo equipotencial  
 WI = Entrada de agua

Planta


**Eléctrico**

Suministro de voltaje	400 V/3N ph/50/60 Hz
Total watos	1.5 kW

**Agua**

Tamaño de la línea de entrada de agua:	3/4"
Tamaño de la línea de entrada de agua fría/caliente:	3/4"
Tamaño de la línea de desagüe:	1"

**Info**

Número de cubas	1
Dimensiones útiles de la cuba (ancho):	307 mm
Dimensiones útiles de la cuba (alto):	170 mm
Dimensiones útiles de la cuba (fondo):	509 mm
Capacidad de la cuba	5 lt MIN; 32 lt MAX
Rango del termostato:	30 °C MIN; 90 °C MAX
Dimensiones externas, ancho	500 mm
Dimensiones externas, fondo	800 mm
Dimensiones externas, alto	250 mm
Peso neto	15 kg
Configuración	operativo por un lado;Top

**Sostenibilidad**

Consumo actual:	3.8 Amps
-----------------	----------

**accesorios opcionales**

- Junta tensora de precisión entre unidades con alzatina, 800 mm PNC 912497
- Apoyaplatos, 500mm PNC 912523
- Apoyaplatos, 500mm PNC 912553
- Estante abatible, 300x800 mm PNC 912577
- Estante abatible, 400x800 mm PNC 912578
- Estante lateral fijo, 200x800 mm PNC 912583
- Estante lateral fijo, 300x800 mm PNC 912584
- Estante lateral fijo, 400x800 mm PNC 912585
- Junta tensora para aparatos con alzatina: modular 80 (izquierda) con ProThermetic basculante (derecha) y ProThermetic fija (izquierda) con ProThermetic (derecha) PNC 912977
- Junta tensora para aparatos con alzatina: modular 80 (derecha) con ProThermetic basculante (izquierda) y ProThermetic fija (derecha) con ProThermetic (izquierda) PNC 912978
- Panel trasero 500x700mm, para unidades con alzatina PNC 913010
- Panel trasero 500x800mm, para unidades con alzatina PNC 913023
- Junta tensora de precisión para lateral izquierdo cuando va a pared o entre unidades NO Therma, con alzatina, 800 mm PNC 913113
- Junta tensora de precisión para lateral derecho cuando va a pared o entre unidades NO Therma, con alzatina, 800 mm PNC 913114
- Tapa para Aquacooker 1/1GN y baño maría GN1/1 PNC 913139
- Junta de cierre para lateral estético (12mm) para unidades thermaline 80 con alzatina, izquierdo PNC 913204
- Junta de cierre para lateral estético (12mm) para unidades thermaline 80 con alzatina, derecho PNC 913205
- Junta tensora en forma de U para instalaciones adosadas PNC 913226
- INSERTAR.PERFIL,D800,TL-OTRAS MARCAS PNC 913230
- Kit optimizador de energía 14A PNC 913244
- - NOT TRANSLATED - PNC 913297
- Filtro ancho 500mm PNC 913664
- Interruptor eléctrico principal 25 A 4 mm<sup>2</sup> NM para unidades eléctricas modulares H800 (instalado en fábrica) PNC 913676